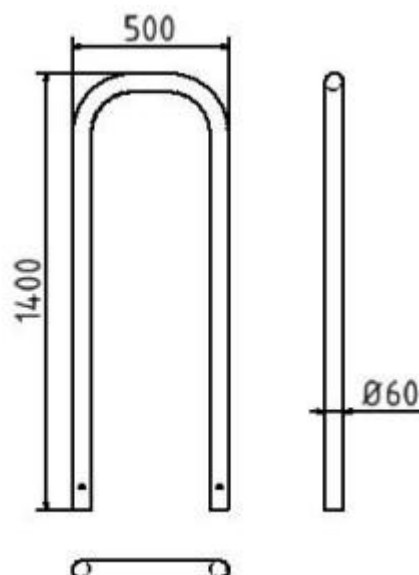


**Artikelnummer:** 465\_09

**Artikel:** Rohrbügel aus Stahlrohr  $\varnothing$  60 x 2,5 mm ohne Querholm zum Einbetonieren, Gesamtbreite: 500 mm, Gesamthöhe: 1400 mm, feuerverzinkt



**Technische Daten:**

Gewicht: 10,00 kg/St

Material: Stahl S235 JR

Oberfläche: Feuerverzinkung nach DIN ISO 1461

**Beschreibung:**

Abweisebügel aus Stahlrundrohr  $\varnothing$  60 mm ohne Querholm, zum Einbetonieren, Gesamtbreite: 500 mm, Gesamthöhe: 1400 mm, feuerverzinkt